

MEDIUM +



MITSUBISHI CANTER 5S13N (Euro 4)

VERSIONS EQUIPEMENT

TB: Trémie Basse, compaction & lève-conteneur

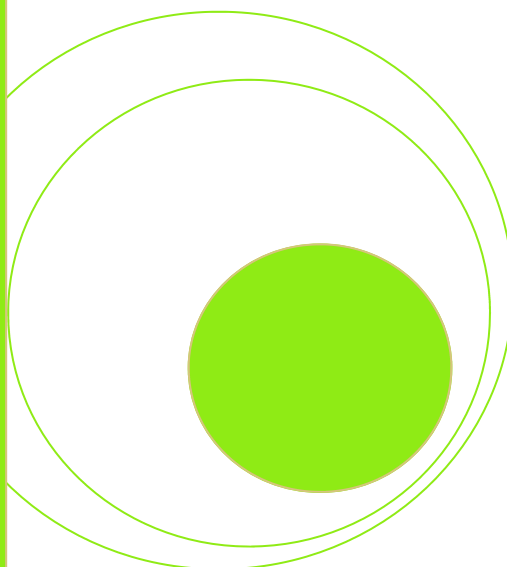
TH: Trémie Haute, compaction & lève-conteneur

La Medium + sur châssis Mitsubishi Canter est un outil destiné aux professionnels de la collecte d'ordures ménagères.

Prévue pour accéder plus facilement aux endroits difficiles ou éloignés, elle s'insère aisément dans la circulation des centres ville pour un ramassage rapide et efficace.

Elle offre à ses utilisateurs un rapport charge utile/encombrements le plus performant du marché conduisant à une rentabilité accrue.




Conçue et fabriquée en France, elle combine innovation technique, sécurité et qualité de finition assurant un niveau de fiabilité supérieur.



Vecteur d'innovation pour la collecte



PB Environnement
Provence Bennes

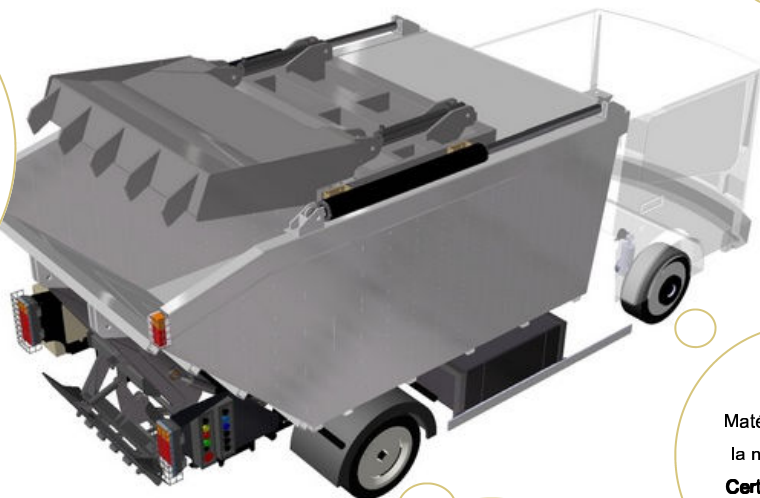
	Volume	Alliage Aluminium	Poids ⁽¹⁾	Lève-conteneur ⁽²⁾	Compaction			
PB Medium + TB CANTER 5S13N Empattement 2500mm PTAC 5500kg	6.5 m3	✓	3540Kg	9 sec.	Chariot & Pelle incurvée	✓	80L - 360L	500L - 1100L
PB Medium + TH CANTER 5S13N Empattement 2500mm PTAC 5500kg	6.5 m3	✓	3385Kg	9 sec.	Chariot & Pelle incurvée	✓	80L - 360L	500L - 1100L
Options	Marche pied, Laveur HP, Coffre, Lève-conteneur semi-automatique Pour d'autres aménagements, notre service commercial est à votre disposition							

(1) Poids du véhicule équipé à vide (2) Temps Aller-retour du lève-conteneur

Charge utile légale maximisée
Alliage d'aluminium non recyclé, inaltérable.
Chariot mobile & pelle incurvée pour remplir le caisson à 100%.

Maniable en centre ville et dans les **endroits difficiles d'accès**.
Equipement des châssis étroits à empattement court.

Performance & confort
Aller-Retour du lève-conteneur en **9 secondes** pour bacs de **80L à 1100L**
Automate assurant la gestion des fonctions et des sécurités.
Parois lisses pour **faciliter le vidage** par gravité.



Sécurité
Matériel **conforme** à la norme **EN1501**.
Certification CE par **SOCOTEC**

Solidité et Etanchéité
Double parois de 35mm d'épaisseur - indéformable
Fond étanche pour prévenir les pertes de liquide.

Qualité et durée de vie.
Fabrication dans nos ateliers.
Pièces d'origine CE.



PB Environnement
Provence Bennes

ZA Plateau de Bertoire - 25 Avenue Jean Monnet

13410 Lambesc

Tél: +33 (0) 4 42 92 79 30

Fax: +33 (0) 4 42 92 78 58

www.pbenv.com



CE de Type N° 385-130-09-0499

