



**PB Environnement**

## MEDIUM 50

Volumen: 5m<sup>3</sup>  
en ALUMINIO



**NISSAN CABSTAR 35.11 / 35.13 (Euro 4)**

**MMA 3500kg**

**L**a MEDIUM 50 sobre el chasis Nissan Cabstar 35-11 / 35-13 para los profesionales del sector del transporte de residuos sólidos urbanos.

Diseñado para el acceso a zonas remotas o lugares difíciles, que encaja fácilmente en e los centros de la ciudad para una recolección rápida y eficiente.

Ofrece a sus usuarios una carga útil más eficiente del mercado y una mayor rentabilidad .

Diseñado y fabricado en Francia, que combina la innovación técnica, la seguridad y la calidad de acabado, garantiza un alto nivel de fiabilidad.

### VERSIONES \*

TB SAD - Tolva Baja con Prensa




TB LC SAD - Tolva Baja con Prensa y Elevador

TH LC SAD - Tolva alta con Prensa y Elevador

(\* ) cualquier otra versión consulte a nuestro Dpto. Comercial

**Referencia en la Innovación  
de la Recogida de Residuos**



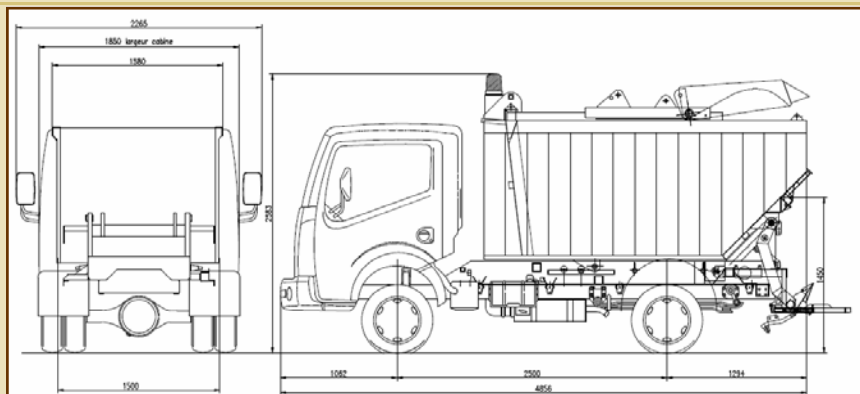
	Volumen	Aleación Aluminio	Peso <sup>(1)</sup>	Elevador <sup>(2)</sup>	Sistema Compactación			
Medium 50 TB SAD Cabstar 35.11 / 35.13 dist. entre ejes 2500 mm MMA 3500KG	5 m3	✓	2 530Kg	-	Carro y Pala Curva	✓	-	-
Medium 50 TB LC SAD Cabstar 35.11 / 35.13 dist. entre ejes 2500 mm MMA 3500KG	5 m3	✓	2 650Kg	9 sec.	Carro y Pala Curva	✓	80L- 360L	500L - 1100L
Medium 50 TH LC SAD Cabstar 35.11 / 35.13 dist. entre ejes 2500 mm MMA 3500KG	5 m3	✓	2 500Kg	9 sec.	Carro y Pala Curva	✓	80L- 360L	500L - 1100L

Opciones

Estribos, Freno adicional, Equipo lavado AP, Caja Herramientas, Escape Vertical, Puerta Lateral

Para más opciones consulte a nuestro Dpto Comercial

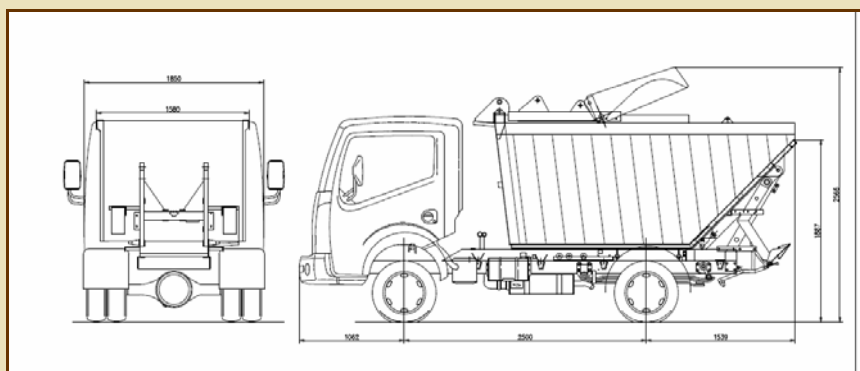
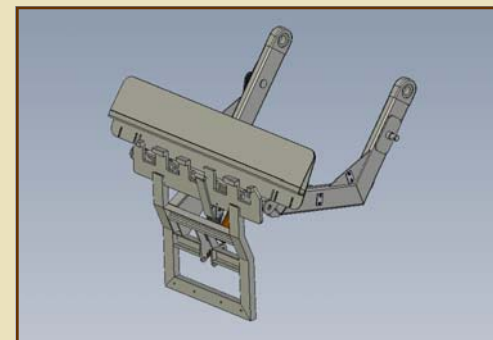
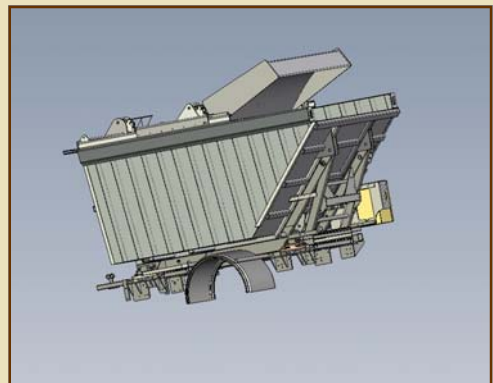
( 1 ) Peso en Vacío del equipo ( 2 ) Ciclo del Elevador



Chasis + Superestructura : 2620 Kg  
Estribero : + 30 Kg

Especificaciones sujetas a modificación sin previo aviso

IND.	Date	Modifications			Des.
PBEnvironnement		Nissan Cabstar 35-11/35-13		Tar. G&S : 8 1 mm	
12 000 m <sup>3</sup> a 1000 m <sup>3</sup> en 10 min. max. 1000 m <sup>3</sup>		Code CRIO :		Pugonella : -	
Desain :	Carrière :	Date :	Echelle :	NISSAN CABSTAR 35-11/35-13	
LAMBERT	AJH	21/09/06	1/20	110 ch MMA 3500 Kg	
N° 06COMM-072-0		BOM TB MEDIUM 50 LC SAD			



Chasis + Superestructura : 2500 Kg  
Estribero : + 30 kg

Especificaciones sujetas a modificación sin previo aviso

IND.	Date	Modifications			Des.
PBEnvironnement		Nissan Cabstar 35-11/35-13		Tar. G&S : 8 1 mm	
12 000 m <sup>3</sup> a 1000 m <sup>3</sup> en 10 min. max. 1000 m <sup>3</sup>		Code CRIO :		Pugonella : -	
Desain :	Carrière :	Date :	Echelle :	NISSAN CABSTAR 35-11/13	
LAMBERT	AJH	21/09/06	1/20	110 ch MMA 3500 Kg	
N° 06COMM-071-0		BOM M50 TH LC SAD			

PB Environnement España

Apdo. Correos 20019

28935 Móstoles ( Suc 2 )

Teléfono: 606 817445

Email: j.panting@pbev.com

www.pbev.com



**PB Environnement**



CE de Type N° 385-130-09-0499