

PB MEDIUM + TB / TH TBC

RENAULT MASCOTT 120/160



La médium + sur châssis Renault Mascott est un outil destiné aux professionnels de la collecte d'ordures ménagères.

Prévue pour accéder plus facilement aux endroits difficiles ou éloignés, elle s'insère aisément dans la circulation des centres ville pour un ramassage rapide et efficace.

Elle offre à ses utilisateurs un rapport charge utile / encombrement le plus performant du marché conduisant à une rentabilité accrue.

Conçue et fabriquée en France, elle combine innovation technique, sécurité et qualité de finition assurant un niveau de fiabilité supérieur.



PB Environnement
Provence Bennes

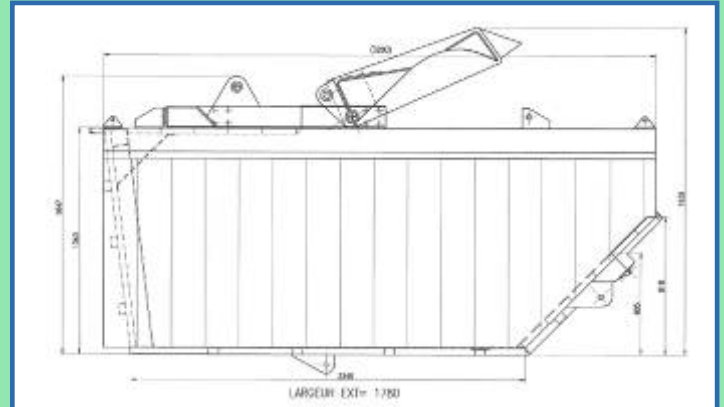
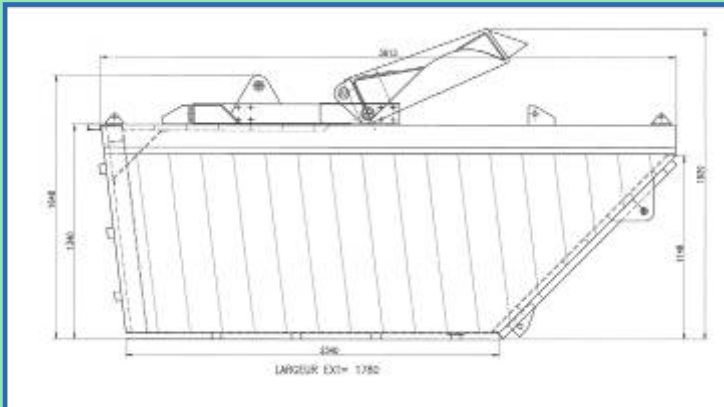
Vecteur d'innovation pour la collecte

	Volume	Alliage Aluminium	Poids ⁽¹⁾	Temps LC ⁽²⁾	LC	Compaction			
PB Médium + TB – Mascott 120,65	6.5 m3	✓	3 645 kg	9''	Prise Frontale	Chariot et pelle incurvée	✓	80-360ltr	500-1100ltr
PB Médium + TH– Mascott 120,65	6.5 m3	✓	3 530 kg	9''	Prise Frontale	Chariot et pelle incurvée	✓	80-360ltr	500-1100ltr
PB Médium + TH – Mascott 160,65	6.5 m3	✓	3 550kg	9''	Prise Frontale	Chariot et pelle incurvée	✓	80-360ltr	500-1100ltr
Inclus	Fonctionnement par automate programmable ; compteur de cycles pour les fonctions principales								
Benne cloisonnée									
PB Médium + TB C – Mascott 120,65	6.5 m3	✓	3 715 kg	9''	Prise Frontale	Chariot et pelle incurvée	✓	80-360ltr	500-1100ltr
Inclus	Fonctionnement par automate programmable ; compteur de cycles pour les fonctions principales								

(1) Poids du véhicule équipé à vide (2) Temps aller-retour du lève conteneur (LC)

Options⁽³⁾ Marche pied, Frein de sécurité, Laveur Haute Pression (HP), Coffre

(3) Pour d'autres aménagements, contacter notre service commercial



C.E de type n° 385-130-09-0499



Photos et données non contractuelles



PB Environnement
Provence Bennes

PB Environnement Z.A Plateau de Bertoire
Avenue Jean Monnet – F 13410 Lambesc
Tél : 06 16 36 44 29 Fax : 04 42 92 78 58
www.pbev.com
e-mail : dsassier@pbev.com

