



PB Environnement

## MEDIUM 50

Volumen: 5 m<sup>3</sup>  
en ALUMINIO



**RENAULT MAXITY 110.35/130.35 (Euro 4)**

**MMA 3500kg**

# L

La MEDIUM 50 sobre el chasis RENAULT MAXITY 110.35/130.35 para los profesionales del sector del transporte de residuos sólidos urbanos.

Diseñado para el acceso a zonas remotas o lugares difíciles, que encaja fácilmente en e los centros de la ciudad para una recolección rápida y eficiente.

Su tamaño es perfecto para la Gestión en el Transporte de Residuos Sólidos.

Diseñado y fabricado en Francia, que combina la innovación técnica, la seguridad y la calidad de acabado, garantiza un alto nivel de fiabilidad.

### VERSIONES \*

TB SAD - Tolva Baja con Prensa

TB LC SAD - Tolva Baja con Prensa y Elevador

TH LC SAD - Tolva alta con Prensa y Elevador




(\* ) cualquier otra versión consulte a nuestro Dpto. Comercial

**Referencia en la Innovación  
en la Recogida de Residuos**



CE de Type N° 385-130-09-0499



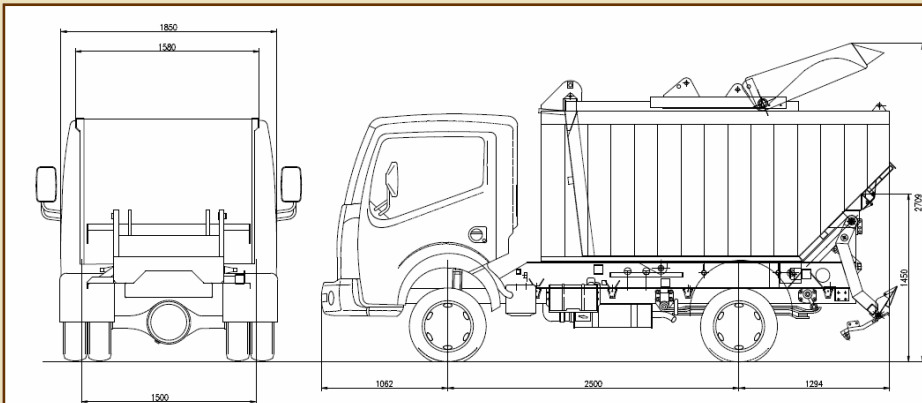
	Volumen	Aleación Aluminio	Peso <sup>(1)</sup>	Elevador <sup>(2)</sup>	Sistema Compactación			
Medium 50 TB SAD MAXITY 110.35/130.35 dist. entre ejes 2500 mm MMA 3500KG	5 m3	✓	2 530Kg	-	Carro y Pala Curva	✓	-	-
Medium 50 TB LC SAD MAXITY 110.35/130.35 dist. entre ejes 2500 mm MMA 3500KG	5 m3	✓	2 650Kg	9 sec.	Carro y Pala Curva	✓	80L- 360L	500L - 1100L
Medium 50 TH LC SAD MAXITY 110.35/130.35 dist. entre ejes 2500 mm MMA 3500KG	5 m3	✓	2 500Kg	9 sec.	Carro y Pala Curva	✓	80L- 360L	500L - 1100L

Opciones

Estribos, Freno adicional, Equipo lavado AP, Caja Herramientas, Escape Vertical, Puerta Lateral

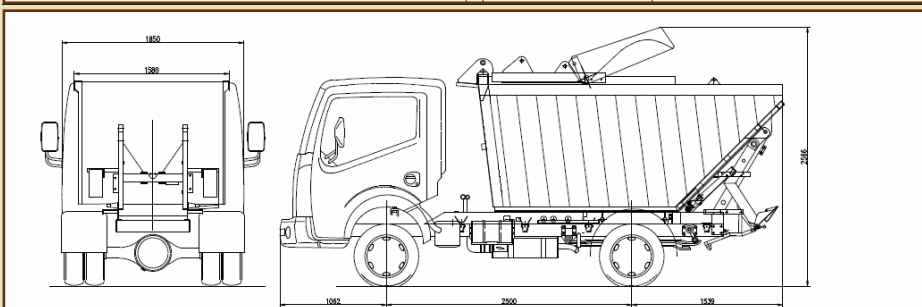
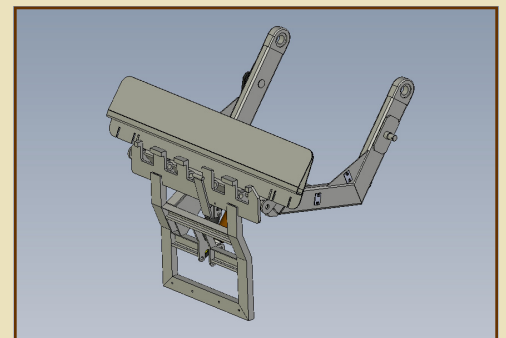
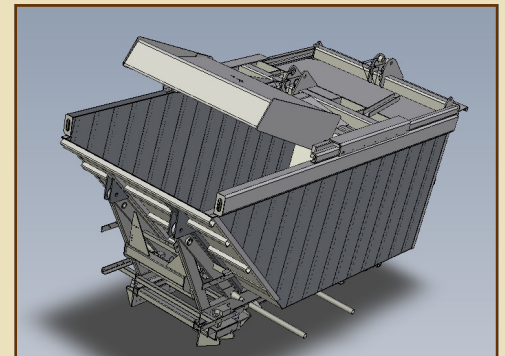
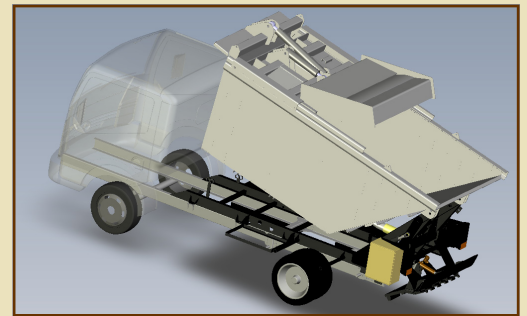
Para más opciones consulte a nuestro Dpto Comercial

( 1 ) Peso en Vacío del equipo ( 2 ) Ciclo del Elevador



Ind.	Date	Modifications	Modèle :	Ep. Tôle :	Top Gân :	Des.
PBEenvironnement	21/09/06	AS.H	RENAULT MAXITY 110ch	mm	± 1 mm	
Desain : Contrôle : Date : Echelle :			PTAC 3500 Kg			
N° 06COMM-072-2			BOM TB MEDUIM 50 LC SAD			

Poids à vide véhicule équipé : 2620 Kg  
DOCUMENT NON CONTRACTUEL



Ind.	Date	Modifications	Modèle :	Ep. Tôle :	Top Gân :	Des.
PBEenvironnement	21/09/06	AS.H	RENAULT MAXITY 110ch	mm	± 1 mm	
Desain : Contrôle : Date : Echelle :			MMA 3500kg			
N° 06COMM-071-2			BOM TH MEDUIM 50 LC SAD			

Chassis + Superstructure : 2500 kg  
Estribera : + 30 kg

Especificaciones sujetas a modificación sin previo aviso

PB Environnement España  
Apdo. Correos 20019  
28935 Móstoles ( Suc 2 )  
Teléfono: 606 817445  
Email: j.panting@pbev.com  
www.pbev.com



PB Environnement



CE de Type N° 385-130-09-0499